



Installation solaire

Dossier technique de présentation

Steve Tanner
Rue du Village 6
1435 Essert-Pittet
steve.tanner@bluewin.ch

Contenu

1	Description générale	2
2	Partie solaire	3
3	Partie accumulation	4
4	Régulation chauffage + ECS	6
5	Statistiques de production	9
6	Données techniques	10
7	Prix	10

1 Description générale

1.1 Résumé

L'installation solaire présentée est destinée avant tout pour la production d'eau chaude sanitaire pour 3 familles (environ 10 adultes, soit 500 litres d'eau chaude à 60 degrés par jour en moyenne). Pour cela, une surface de 12 m² de panneaux absorbants a été montée en façade. Un accumulateur combiné (eau chaude – solaire – chauffage) de 3120 litres est partagé entre l'installation solaire et le chauffage central de la maison (à bûches). En hiver, l'accumulateur sert principalement de tampon chauffage pour réguler la température intérieure entre les moments de génération de chaleur (chaudière allumée) et les moments de consommation (nuit, matin). Il sert aussi de réserve d'eau sanitaire, avec une capacité de 1000 litres environ, soit deux jours d'autonomie. Par beau temps en hiver, le solaire apporte un appoint au chauffage de l'ordre de 20 à 25 kWh par jour (environ 15% des besoins). En été, il sert uniquement de réserve d'eau chaude sanitaire, avec une capacité de 3000 litres, soit 6 jours d'autonomie. Entre saison (mi-mars à fin avril, et mi-septembre à mi-octobre), l'apport du solaire, de l'ordre de 15 kWh par jour en moyenne, permet de compléter les besoins en chauffage par préchauffage de l'eau.

Par rapport à l'ancienne solution (ECS par énergie électrique, pas d'accumulateur ni d'appoint chauffage par le solaire), les économies d'énergie par année sont, en 2008, d'environ 800 CHF en électricité, et de 5 m³ de bois (environ 700 CHF), ce qui représente une économie annuelle de 1500 CHF. L'installation sera amortie en moins de 10 ans.

1.2 Réalisation

La partie solaire de l'installation a été réalisée en auto-construction, en collaboration avec Sebasol Vaud, qui en a effectué le dimensionnement, la commande du matériel, l'homologation et la formation à l'auto-construction. La partie chauffage a été réalisée en partie par Renevier Energies à Bousens.

1.3 Schéma de l'installation

Le schéma général de l'installation est représenté dans la figure suivante.

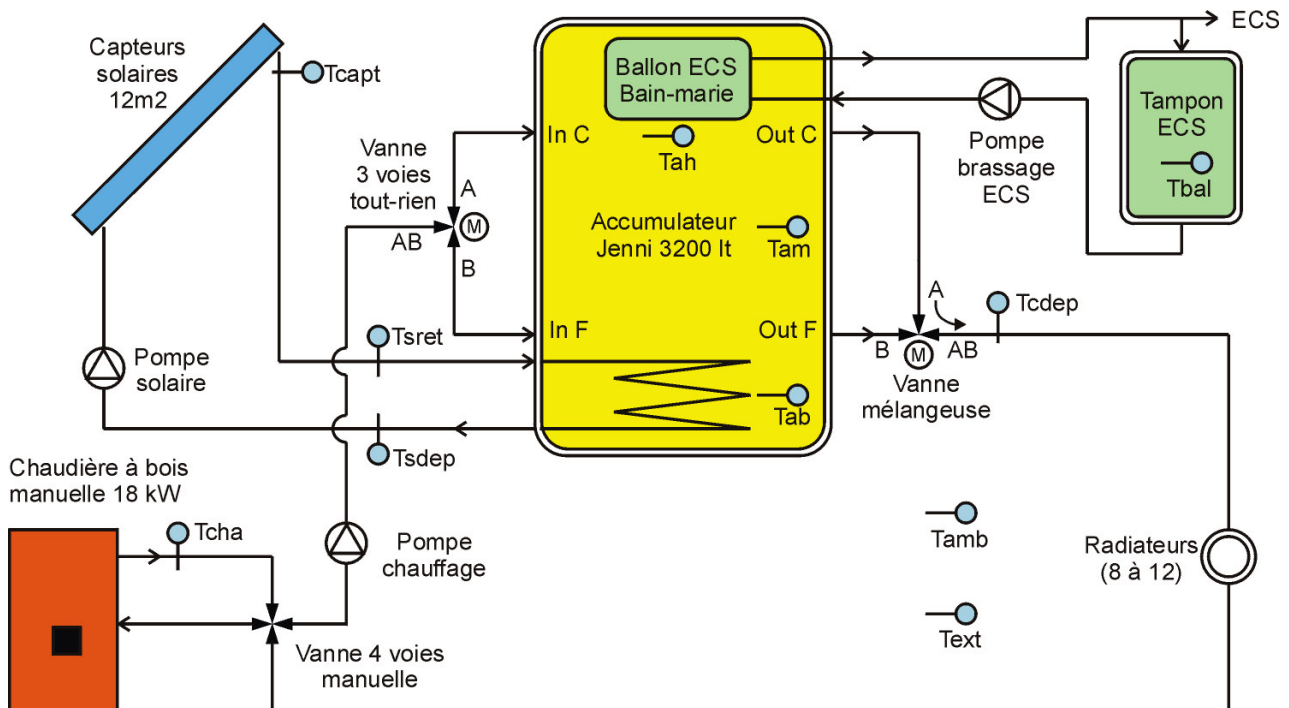


Figure 1 : Schéma général de l'installation.

On distingue les éléments suivants :

Au milieu, l'accumulateur avec ses deux entrées chauffage (inC et InF), ses deux sorties chauffage (OutC et OutF), son échangeur solaire (en bas), et le ballon ECS en bain-marie, avec une entrée eau froide (non dessinée), une sortie eau chaude et une entrée recirculation pour du brassage ECS. L'accumulateur a trois sondes de température : Tah (haut), Tam (milieu), Tab (bas).

A gauche en haut, le panneau solaire avec une sonde de température Tcapt, la pompe du circuit solaire, et deux sondes Tsdep et Tsret pour la mesure de l'énergie.

A gauche en bas, la chaudière à bois avec sa sonde Tcha, et sa vanne mélangeuse 4 voies manuelle pour régler la température de retour à la chaudière. Cette dernière est équipée de deux thermomètres analogiques capillaires, l'un pour la température de sortie, et l'autre pour la température de départ vers la pompe de chauffage.

A la sortie de la chaudière, l'eau chaude arrive à une vanne 3 voies tout/rien qui dirige le flux soit vers le bas de l'accumulateur (si l'eau est « froide »), soit vers le haut (si elle est « chaude »), ceci afin d'éviter une baisse de température en haut de l'accumulateur.

A droite en bas, une vanne 3 voies mélangeuse motorisée permet de régler précisément la température de sortie en direction des radiateurs (sonde Tcdep).

A droite en haut, un ballon externe de 300 litres permet d'augmenter la capacité ECS du système (limité à 130 litres) et de la porter à 430 litres. Le réchauffement du ballon externe se fait par un circuit de brassage équipé d'une pompe. Une sonde Tbal permet à la régulation de savoir quand il faut brasser l'eau.

Ce système est non-conventionnel dans le sens où les radiateurs et la chaudière sont en série, ce qui est *déconseillé*. Cependant, les frais importants pour modifier l'installation existante (en série) en une « vraie » installation en parallèle étant trop élevés, nous avons opté pour la solution en série, qui fonctionne de manière très satisfaisante moyennant un bon réglage du système.

2 Partie solaire

2.1 Panneaux solaires

Les absorbeurs sont de type K6 de Solar Support, ils ont été réalisés en auto-construction dans les ateliers de Sebasol à Lausanne. Ils sont constitués de 8 modules de 2 m x 0.75 m, disposés en deux panneaux de 4.16 m (horizontal) x 1.64 m (vertical) x 0.12 m (épaisseur).

Les contraintes liées au toit, orienté est-ouest, vieux, pentu et haut donc dangereux, ont motivé le choix d'un emplacement en façade (presque plein sud : orientation 10° ouest), qui par ailleurs présente l'avantage d'être très abritée de la bise et du vent. Le choix d'une pose au sol a été justifié par sa simplicité et la possibilité de couvrir le panneau inférieure de claies en été pour limiter la surchauffe. Différentes solutions ont été étudiées, et sont représentées dans la figure ci-dessous.

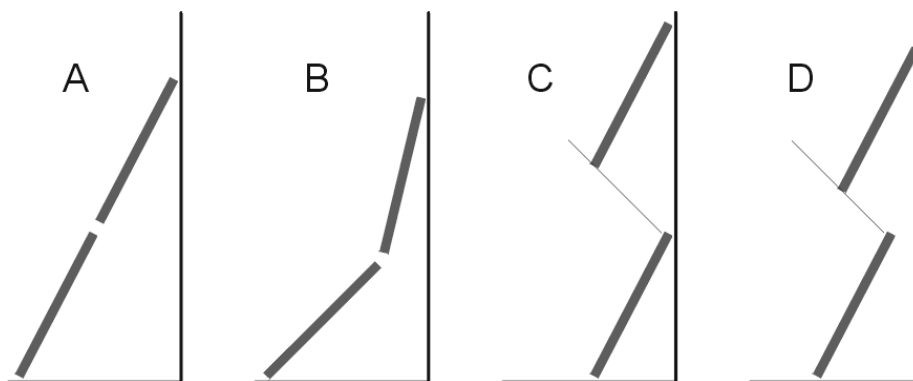


Figure 2 : Possibilités de placement des deux panneaux.

La solution D offre à la fois l'avantage d'un encombrement réduit au sol et d'une hauteur limitée. En été, le panneau du dessus fait un peu d'ombre à celui du dessous, ce qui limite la surchauffe. C'est cette solution qui a été retenue. L'inclinaison a été choisie à 56°, correspondant à un maximum de rendement au 1^{er} novembre et au 1^{er} février, et permettant de limiter l'encombrement ($\sin 56^\circ = 0.83$).



Figure 3 : panneaux solaires implantés en façade.

2.2 Régulation

La régulation de la pompe se fait par une SORA-WL équipée d'une option de contrôle de vitesse électronique de la pompe. Cette régulation effectue aussi la mesure de l'énergie du solaire.

Les réglages de la SORA-WL sont les suivants :

- Fonctionnement en cas de surchauffe : arrêt de la pompe.
- Température de l'accumulateur définissant la surchauffe : 70 °C.
- Température absolue de l'accumulateur : 95 °C.
- Température maximale des capteurs au delà de laquelle la pompe s'arrête : 120 °C.
- Réglage de contrôle de la vitesse du moteur : min 50%, max 90%, réglable par différence de température (15 °C) entre la température de retour T_{sret} et la température de départ T_{sdep} . Ceci permet de minimiser les pertes en ayant une vitesse constante de la pompe (pas d'à coups) et une température aussi basse que possible, mais toujours 15 °C de plus que l'eau à chauffer.

3 Partie accumulation

L'accumulateur a été isolé avec 18 cm de laine de verre sur les côtés, et 26 cm sur le haut. Il a ensuite été enrobé d'une double couche de tissus de maraîcher, et finalement d'une bâche (Figure 4). La Figure 5 montre l'accumulateur équipé. A gauche, on distingue l'arrivée de la chaudière, avec la bifurcation pour le bas ou le haut de l'accu. Au milieu (partie gauche), on a le circuit ECS, avec l'arrivée d'eau froide (tube acier galvanisé) qui rentre dans l'accu et qui va aussi au mélangeur Taco. L'entrée chaude du Taco est reliée à la sortie chaude ECS (à droite du thermomètre du haut) et à la pompe de brassage et l'entrée chaude ECS (à gauche du thermomètre du haut). Le ballon externe n'étant pas encore branché, les trois vannes rouges sont sur la position horizontale « champignon seul ».

En bas, on distingue la purge automatique pour le circuit solaire, le débitmètre, et au milieu à droite le groupe solaire (en noir) avec la pompe. Enfin, à droite on a le tableau électrique avec les deux régulations, et en dessous on a le départ des radiateurs, avec la vanne 3 voies mélangeuse motorisée. Le vase d'expansion solaire (35 litres) se trouve en dessous, sur le sol, et le vase d'expansion de l'accumulateur (300 litres) est caché sous une couverture à droite et un peu en arrière de l'accumulateur.

La plupart des tuyaux sont fixés à un châssis en bois, lui-même posé sur le sol et aussi fixé à l'accumulateur, sur les tuyaux du réseau de chauffage.



Figure 4 : isolation de l'accumulateur.



Figure 5 : Détail de l'accumulateur une fois complètement équipé.

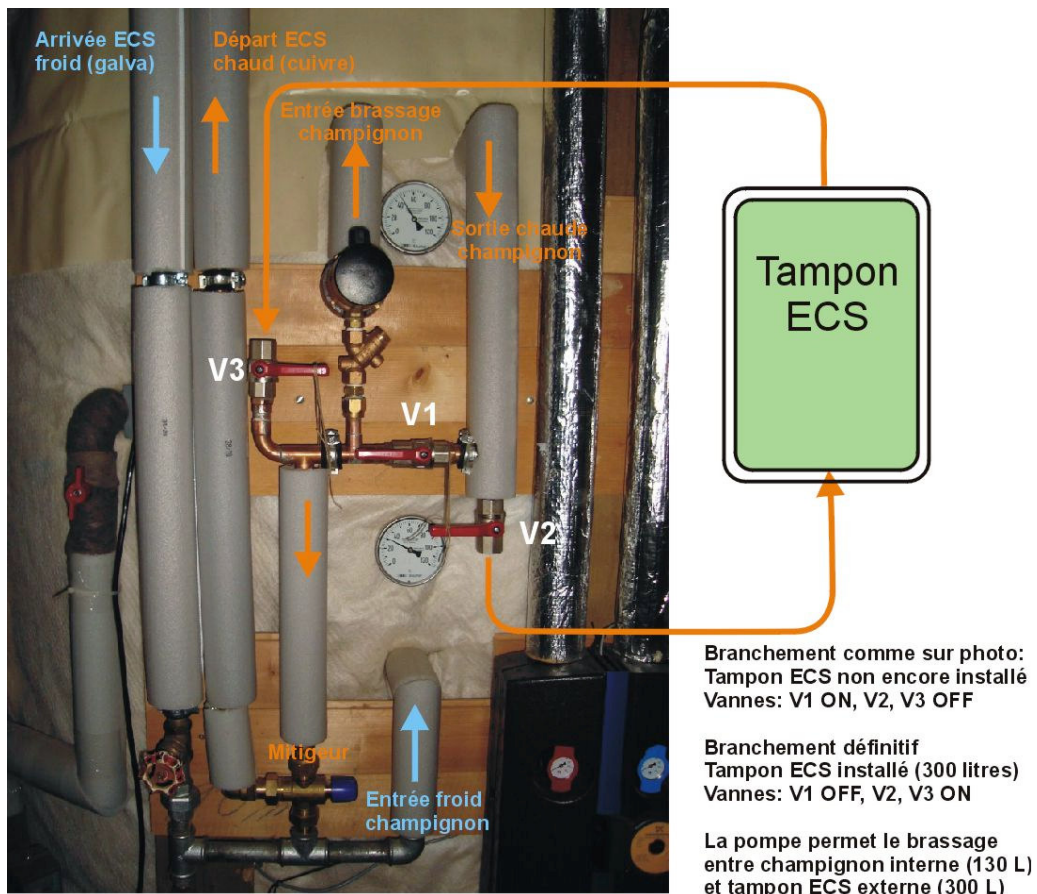


Figure 6 : détail du circuit de brassage.

4 Régulation chauffage + ECS

4.1 Besoins en régulation pour le chauffage

La régulation du circuit de chauffage doit piloter les éléments suivants :

- La pompe de circulation du chauffage.
- La vanne d'entrée de l'accu (3 voies tout ou rien).
- La vanne mélangeuse de sortie de l'accu (continu).

Contrôle de la vanne d'entrée

La vanne d'entrée doit être mise en position haute si la température de sortie de la chaudière T_{cha} dépasse un certain seuil (fixé à 55°C). Une simple fonction de thermostat est donc adaptée, avec une hystérésis afin d'éviter les oscillations.

Contrôle de la vanne de sortie

En sortie, une vanne mélangeuse 3 voies à flux continu prépare l'eau à une température de départ T_{cdep} qui dépend de la température extérieure (courbe classique). Accessoirement, la température de départ peut aussi être régulée par une température d'ambiance voulue.

Contrôle de la pompe de circulation

Le circuit de chauffage n'étant pas standard (configuration sérielle), la pompe de circulation demande une régulation spéciale comportant plusieurs modes de fonctionnement selon si la chaudière à bois fonctionne ou non, et selon si des besoins en chauffage existent ou non.

- Lorsque la chaudière fonctionne, T_{cha} est élevée et la pompe doit être forcée en circulation si T_{cha} dépasse T_{ah} d'un certain seuil.

- Si la chaudière est éteinte, mais qu'il y a des besoins en chauffage, la pompe doit aussi se mettre en marche.

En résumé, nous avons 4 modes possibles, qui demandent une logique « OU » :

Mode		Pompe	Vanne sortie
Besoins en chauffage	Chaudière allumée	On	X% chaud
	Chaudière éteinte	On	X% chaud
Pas de besoins en chauffage	Chaudière allumée	On	0% chaud
	Chaudière éteinte	Off	0% chaud

4.2 Implémentation avec la SORA-WX

Heureusement, la régulation SORA-WX est très complète et permet une modularité qu'aucune autre régulation, à notre connaissance, n'offre. Son approche à base de modules (appelés extensions) permet de mettre sur pied rapidement des fonctions complexes. La flexibilités totale des entrées et sorties, liées à un système intelligent de bus internes, permet pratiquement toutes les combinaisons sans aucune aide de logique externe.

Fonctions solaires de base

Non utilisées. Seules les extensions sont utilisées et assemblées.

Extension A - Circuit de chauffage

Permet de contrôler la vanne 3 voies continu, et donc la température T_{cdep} . Permet aussi d'avoir une sortie de commande pour la pompe, qui s'appelle POMPE_ON_A (à combiner avec d'autres).

Extension B – Chauffage au bois

Permet de générer le signal de contrôle de la pompe (POMPE_ON_B) en fonction de la température de la chaudière et de l'accumulateur. Ce signal devrait pouvoir agir en tout temps sur la pompe et ne pas dépendre d'autres signaux.

Extension C – Thermostat chaud

Est utilisé pour générer une minuterie journalière afin de couper le chauffage durant certaines plages de la journée (si personne n'est à la maison) et ainsi de permettre de conserver la réserve d'eau le plus longtemps possible. Cette fonction permet aussi de stopper la circulation si la température T_{am} descend en dessous d'une certaine valeur (réglage : 30°C), indiquant que l'accu est complètement vide. Cette sortie est appelée MINUTERIE_POMPE_C.

Extension D – Fonction logique ET

Extension E – fonction logique OU

Combinaison

Les extensions logiques A à E sont reliées de la manière suivante :

$$POMPE_ON = POMPE_ON_B \text{ OR } (POMPE_ON_A \text{ AND } MINUTERIE_POMPE_C)$$

L'effet recherché est représenté sur la figure suivante, où l'on voit l'évolution de la température interne en fonction de l'heure de la journée. La nuit, le feu étant éteint, la température baisse jusqu'à un minimum à 5h du matin (point A). A cet instant, la minuterie se met en marche (extension C) et permet que la pompe se mette en marche. La température augmente, jusqu'à 10h du matin (point B), où la minuterie s'arrête. Si, à ce moment-là, du feu n'a pas été fait (absence des habitants), la température baisserait à nouveau. Si on a fait du feu, ou si les conditions d'ensoleillement permettent de réchauffer l'intérieur, la température se maintient. Sans feu, elle finit par baisser en fin d'après-midi (point C). On voit la contribution de l'appoint solaire, qui permet d'accélérer le chauffage le soir, en réduisant le temps nécessaire pour réchauffer la maison.

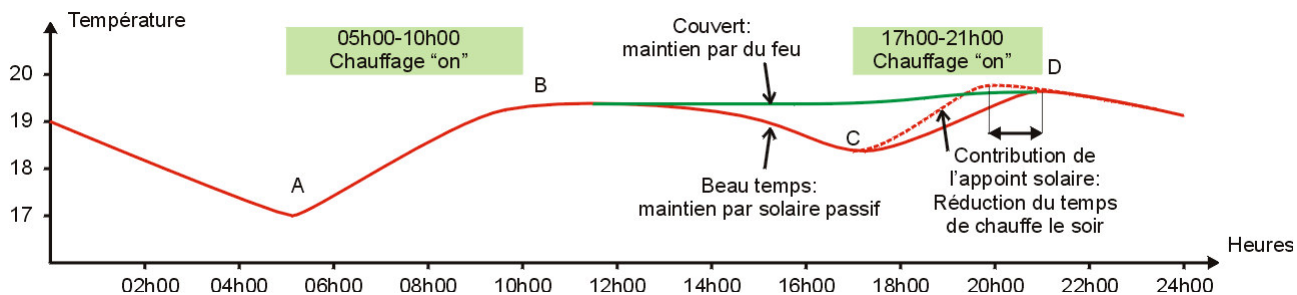


Figure 7 : Courbe de température intérieure au long de la journée, en hiver.

Extension F – thermostat chaud pour vanne 3 voies tout/rien d'entrée

La vanne d'entrée est simplement commandée par une fonction thermostat chaud, avec un point réglé à 55°C et pris sur la sonde Tcha. Ainsi, si l'eau produite par la chaudière dépasse 55°C, elle est envoyée en haut de l'accu.

4.3 Brassage ECS

Le brassage ECS se fait simplement avec une extension (extension G) réglée sur « transfert thermique ».

4.4 Assignation des entrées-sorties de la SORA-WX

A compléter.

Entrées/sorties SORA-WX

Direction	Nom	Sonde	Fonction	Remarque
IN	T1			Réserve (temp retour chauffage ?)
IN	T2			Réserve (temp gaz de fumée ?)
IN	T3	Tcha	Sortie chaudière	
IN	T4	Tah	Ballon (bois)	
IN	T5	Tamb	Température intérieure	
IN	T6/SO2	Tcdep	Départ chauffage	
IN	T7/IMP1	Tbal	Ballon ECS	
IN	T8/SO1	Text	Température extérieure	
IN 230V	SCHB		Thermostat d'ambiance	Signal 230V tout ou rien
OUT 230V	K1			Réserve pour autre actionneur
OUT 230V	K2		Pompe (bois)	Pas de réglage de vitesse possible
OUT 230V	K3		Pompe (brassage)	Pas de réglage de vitesse possible
OUT 230V	K4		Vanne 3 voies (tout/rien)	Au repos sur position basse
OUT 230V	K5		Vanne 3 voies (continu)	Option 0-10V possible
OUT 230V	K6		Vanne 3 voies (continu)	Option 0-10V possible

4.5 Régulation solaire

Implémentée avec une SORA WL avec option contrôle de la vitesse de la pompe.

5 Statistiques de production

Le graphe suivant donne la production journalière (bleu) et cette même production lissée sur 7 jours (jaune) du 7 février 2008 (mise en service) au 30 novembre 2008.

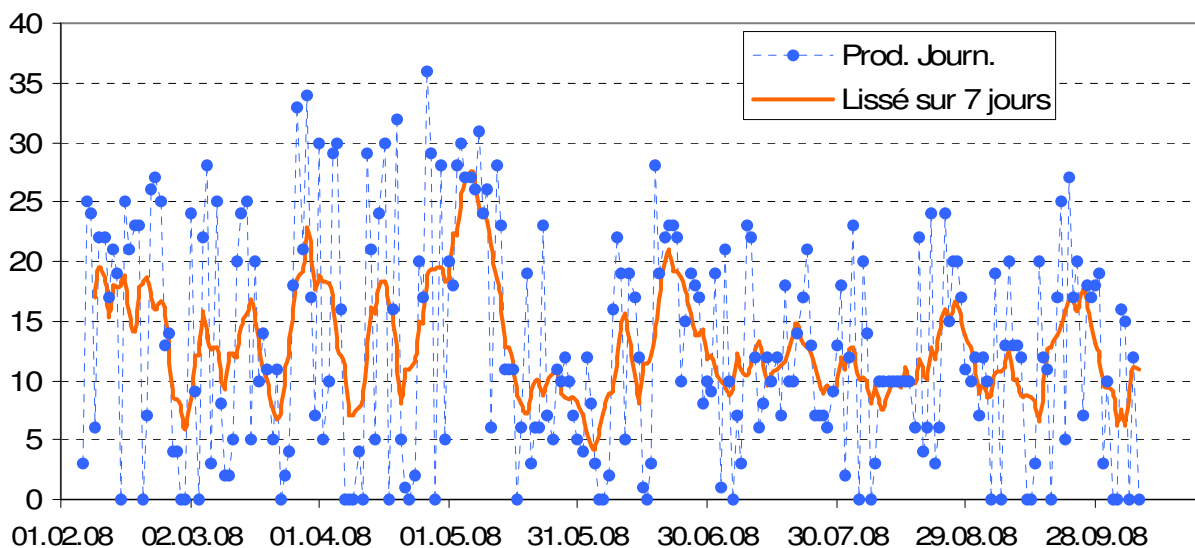


Figure 8 : Production journalière et journalière lissée sur 7 jours.

Le graphe suivant montre la production moyenne journalière par mois, de février à novembre 08. Il y a eu surchauffe en juillet et août.

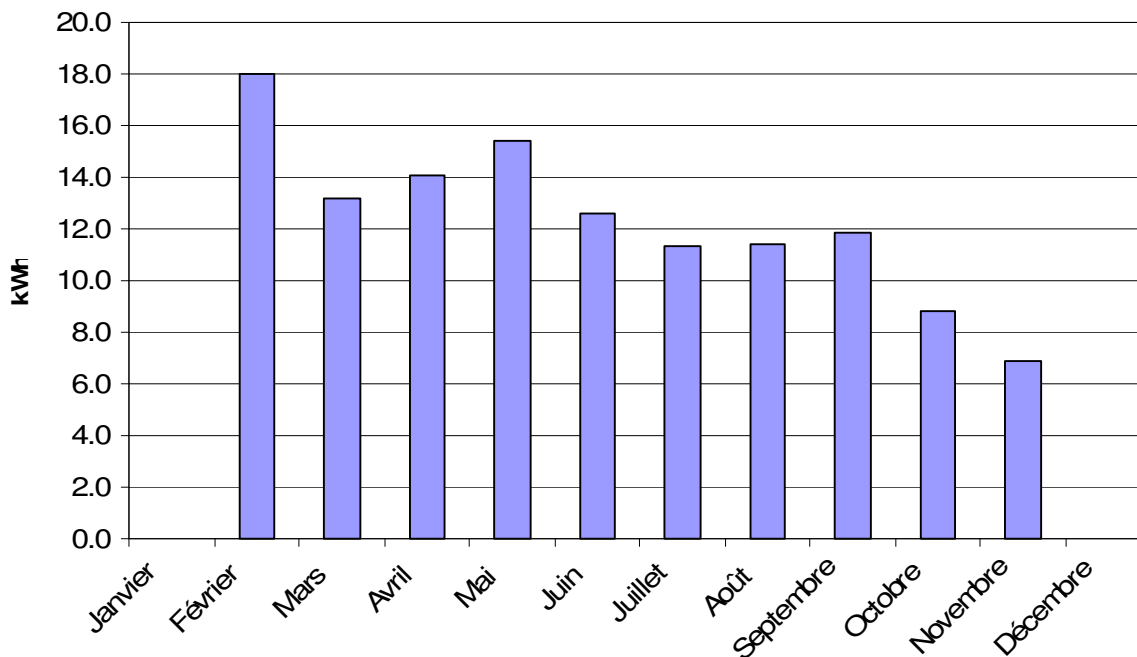


Figure 9 : Moyenne journalière février à novembre 2008 par mois.

6 Données techniques

Installation solaire

Surface des panneaux	12 m ²
Orientation	10 degrés ouest
Inclinaison	56 degrés
Longueur des lignes	15 m dont 8 à l'intérieur
Différence entre point le + haut et le + bas	3.2 m
Diamètre des lignes	18 mm
Volume total de liquide	54 litres
Régulation	SORA-WL avec option régul. vitesse
Pompe	

Accumulateur

Modèle	Jenni KMF14C36
Contenu	3120 litres
Dimensions (sans isolation)	1400 (diamètre) x 2100 (hauteur)
Capacité eau sanitaire	130 litres (« champignon »)
Isolation	Latérale 180, dessus 260

Chauffage

Chaudière	Tiba 800 (à bûches combiné cuisinière)
Puissance	18 kW max
Surface à chauffer	120 m ²
Nombre de radiateurs	9
Température de départ moyenne	40 °C
Température de retour moyenne	25 °C
Régulation	SORA-WX
Pompe	Grundfos
Vanne 4 voies retour chaudière	Manuelle
Vanne 3 voies continu départ radiateurs	Siemens, 1" ¼
Vanne 3 voies tout/rien entrée accumulateur	

Dimensionnement général de la partie solaire : Sebasol Vaud.

7 Prix

Ne comprend pas la partie chauffage. A noter que la structure métallique de soutien en façade a été récupérée, et n'entre donc pas dans les frais.

Cours Sebasol (sans la ristourne)	400
Fournitures Sebasol	10'459
Ferblanterie panneaux (cuivre et pliage)	750
Frais stagiaire (2 jours)	320
Autres frais propres	120
Subside cantonal	-3'600
Total	8'449